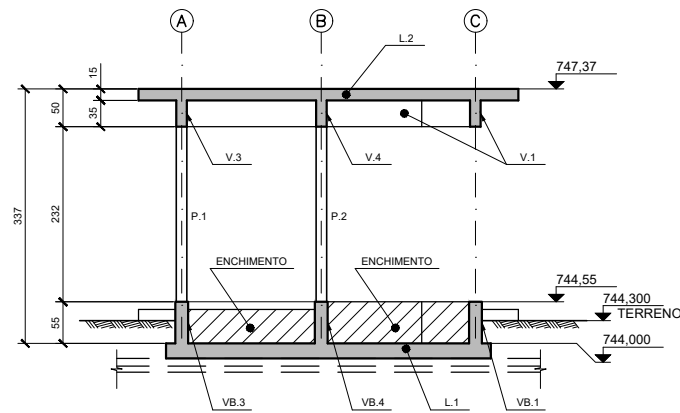
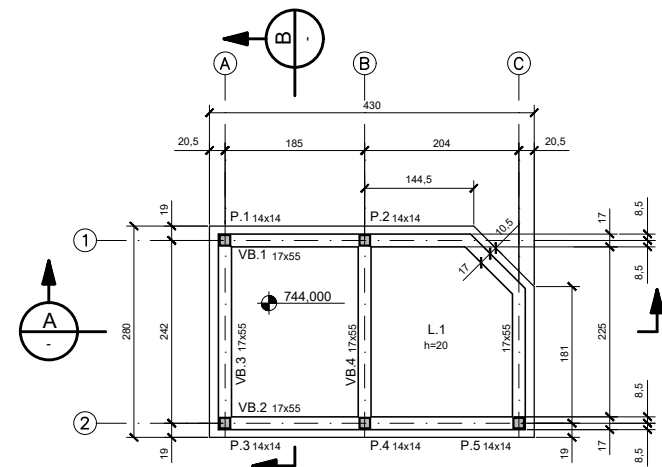


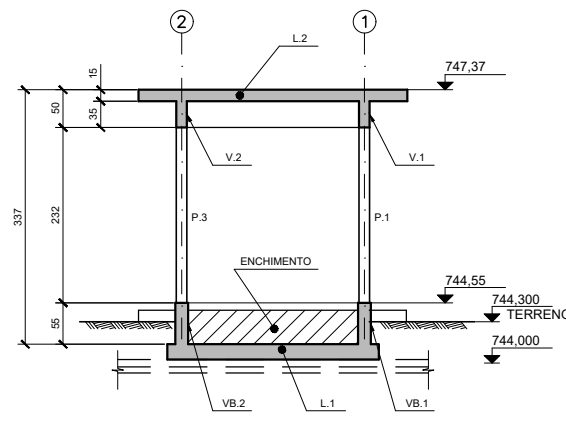
PLANTA DE COBERTURA - FORMA
ESC.1:50



CORTE A FORMA
ESC.1:50



PLANTA DE FUNDAÇÃO - FORMA
ESC.1:50



CORTE B FORMA
ESC.1:50

NOTAS:
1 - MEDIDAS EM CENTÍMETROS, ELEVAÇÕES E COORDENADAS EM METROS, EXCETO INDICAÇÃO CONTRÁRIA.
2 - CONCRETO ESTRUTURAL fck ≥ 40 MPa (FATOR A/C 0,45).

DESENHOS DE REFERÊNCIA:
PROJETO HIDRÁULICO
932-SEA001-023-IH2-001 a 007

LEGENDA:
DF - PAREDE DIAFRAGMA
PAR - PAREDE
P - PILAR
PP - PILAR PRÉMOLDADO
L - LAJE
VT - VIGA DE TRAVAMENTO
VC - VIGA DE COROAMENTO
VB - VIGA BALDRAME
V - VIGA
VP - VIGA PRÉMOLDADA
NA - NÍVEL DE ÁGUA

Nº	Data	Descrição	Emitente	Verificação	Aprovação
0	12/05/23	EMISSÃO INICIAL	FELIPE	MÁRCIO	JULIANA CODDÍ

REVISÕES

SAESA **SISTEMA DE ÁGUA, ESGOTO E SANEAMENTO AMBIENTAL DE SÃO CAETANO DO SUL**

EXECUTADO POR: **Consórcio PROSANEAR** ELABORAÇÃO DE ESTUDOS E PROJETOS DE SANEAMENTO APOIO TÉCNICO NA OBTENÇÃO DE FINANCIAMENTO EXTERNO E GERENCIAMENTO DO PROGRAMA SUPERVISÃO E FISCALIZAÇÃO DE OBRAS

ASSUNTO: PROJETO BÁSICO DE ESTRUTURA - RESERV. DE AMORTECIMENTO R7 REVISÃO: 0 FOLHA: 010

CONTEUDO: FORMA PORTARIA - PLANTA, CORTES e DETALHES ESCALA: INDICADA

DESENHISTA: FELIPE BINI DATA: 05/2023 Nº DES: 932-SEA001-023-ST2-010_0