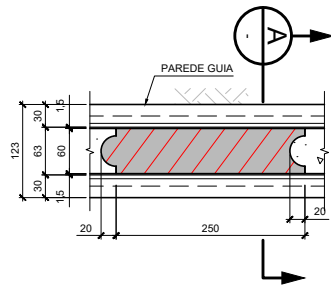


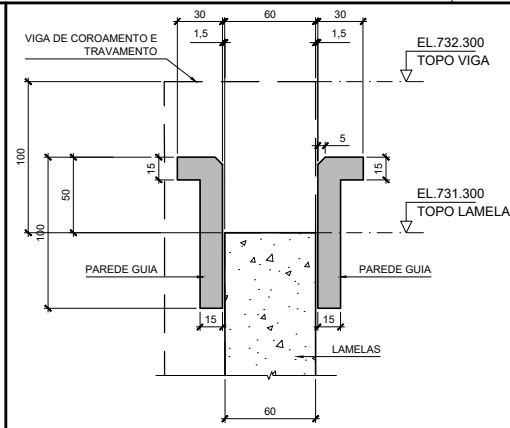
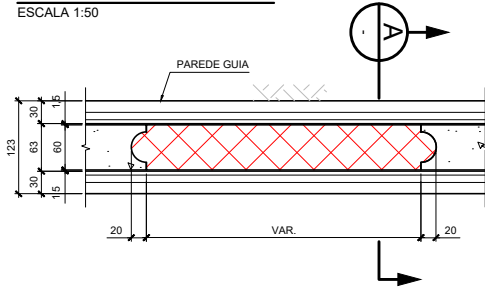
LAMELA CONVENCIONAL - PLANTA

ESCALA 1:50



LAMELA DE AJUSTE

ESCALA 1:50



DETALHE 1
ESCALA 1:25

NOTAS:

- 1 - MEDIDAS EM CENTÍMETROS, ELEVAÇÕES E COORDENADAS EM METROS, EXCETO INDICAÇÃO CONTRÁRIA.
- 2 - CONCRETO ESTRUTURAL fck ≥ 40 MPa (FATOR A/C 0,45).

DESENHOS DE REFERÊNCIA:

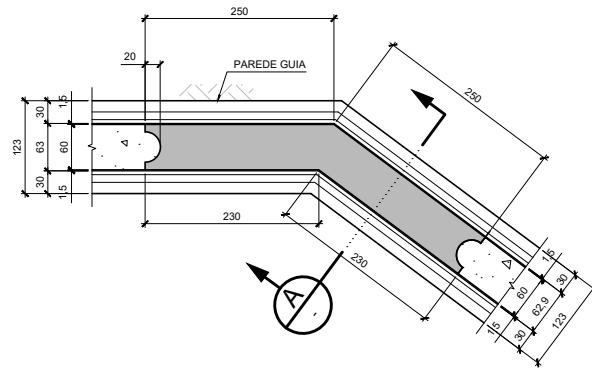
PROJETO HIDRÁULICO
932-SEA001-023-IH2-001 a 007

LEGENDA:

- NA - NÍVEL DE ÁGUA
- LAMELA CONVENCIONAL
- LAMELA DE AJUSTE
- LAMELA DE INÍCIO

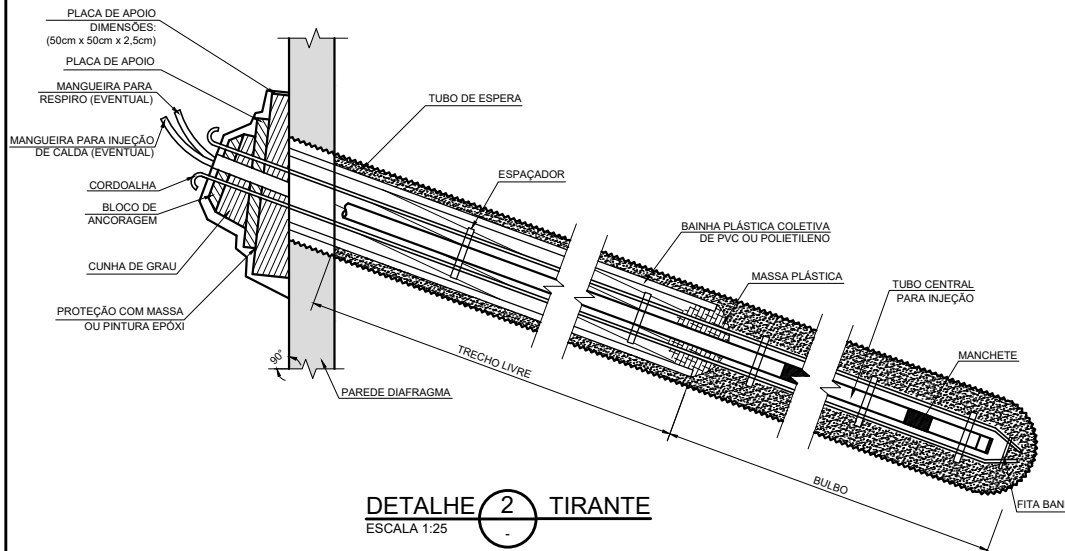
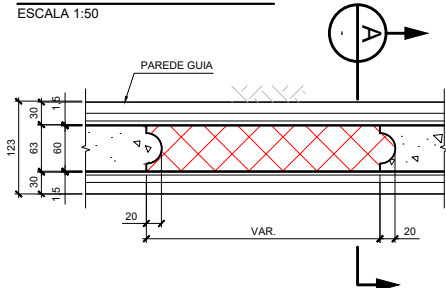
LAMELA DE INÍCIO - PLANTA

ESCALA 1:50



LAMELA DE AJUSTE

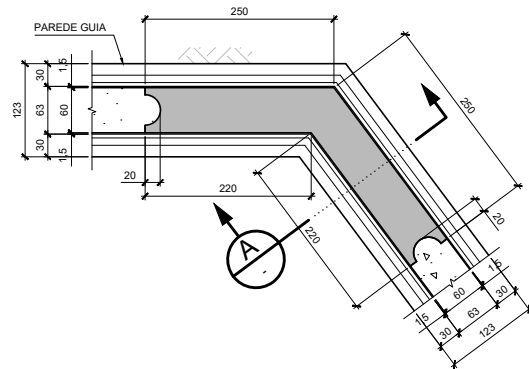
ESCALA 1:50



DETALHE 2 TIRANTE
ESCALA 1:25

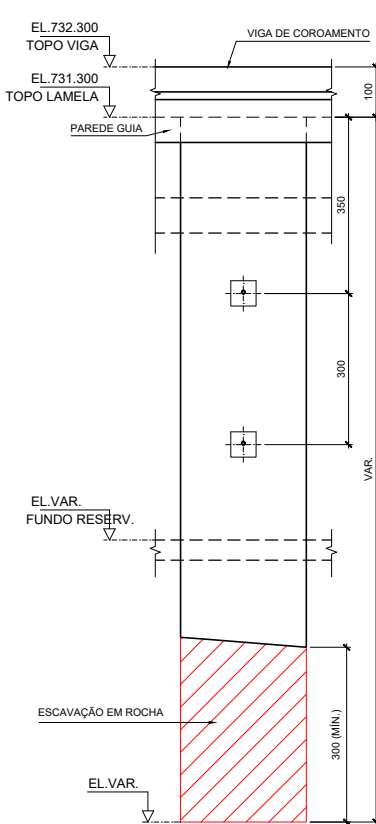
LAMELA DE INÍCIO - PLANTA

ESCALA 1:50



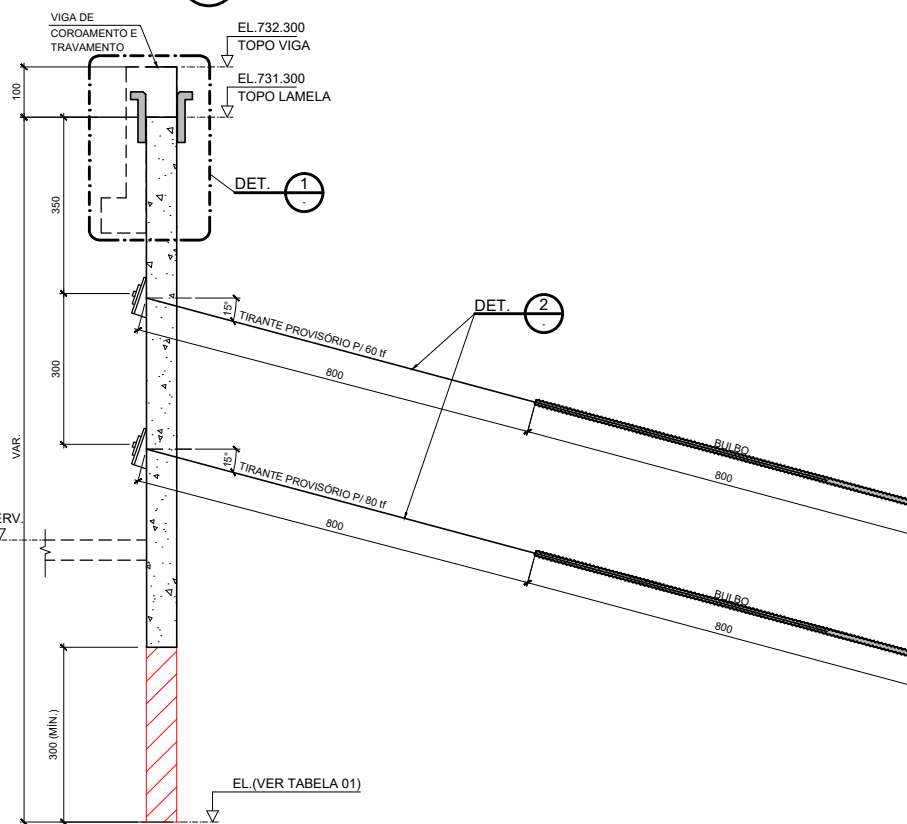
LAMELAS - ELEVACÃO (106x)

ESCALA 1:75



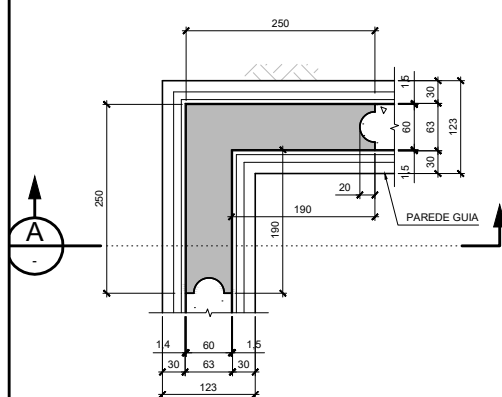
CORTE A

ESCALA 1:75



LAMELA DE INÍCIO - PLANTA

ESCALA 1:50



REVISÕES				
N°	Data	Descrição	Emitente	Verificação
01	12/05/23	EMISSÃO INICIAL	FELIPE	MÁRCIO
				JULIANA CODDI

SAESA
Sociedade de Água, Esgoto e Saneamento Ambiental de São Caetano do Sul

SISTEMA DE ÁGUA, ESGOTO E SANEAMENTO AMBIENTAL DE SÃO CAETANO DO SUL

EXECUTADO POR:
Consórcio PROSANEAR

ELABORAÇÃO DE ESTUDOS E PROJETOS DE SANEAMENTO APOIO TÉCNICO NA OBTENÇÃO DE FINANCIAMENTO EXTERNO E GERENCIAMENTO DO PROGRAMA SUPERVISÃO E FISCALIZAÇÃO DE OBRAS

ASSUNTO: PROJETO BÁSICO DE ESTRUTURA - RESERV. DE AMORTECIMENTO R7
CONTEÚDO: LAMELAS DA PAREDE DIAFRAGMA - DETALHES
DESENHISTA: FELIPE BINI

REVISÃO: 008
FOLHA: 008
ESCALA: INDICADA
DATA: 05/2023
N° DES: 932-SEA001-023-ST2-008.0